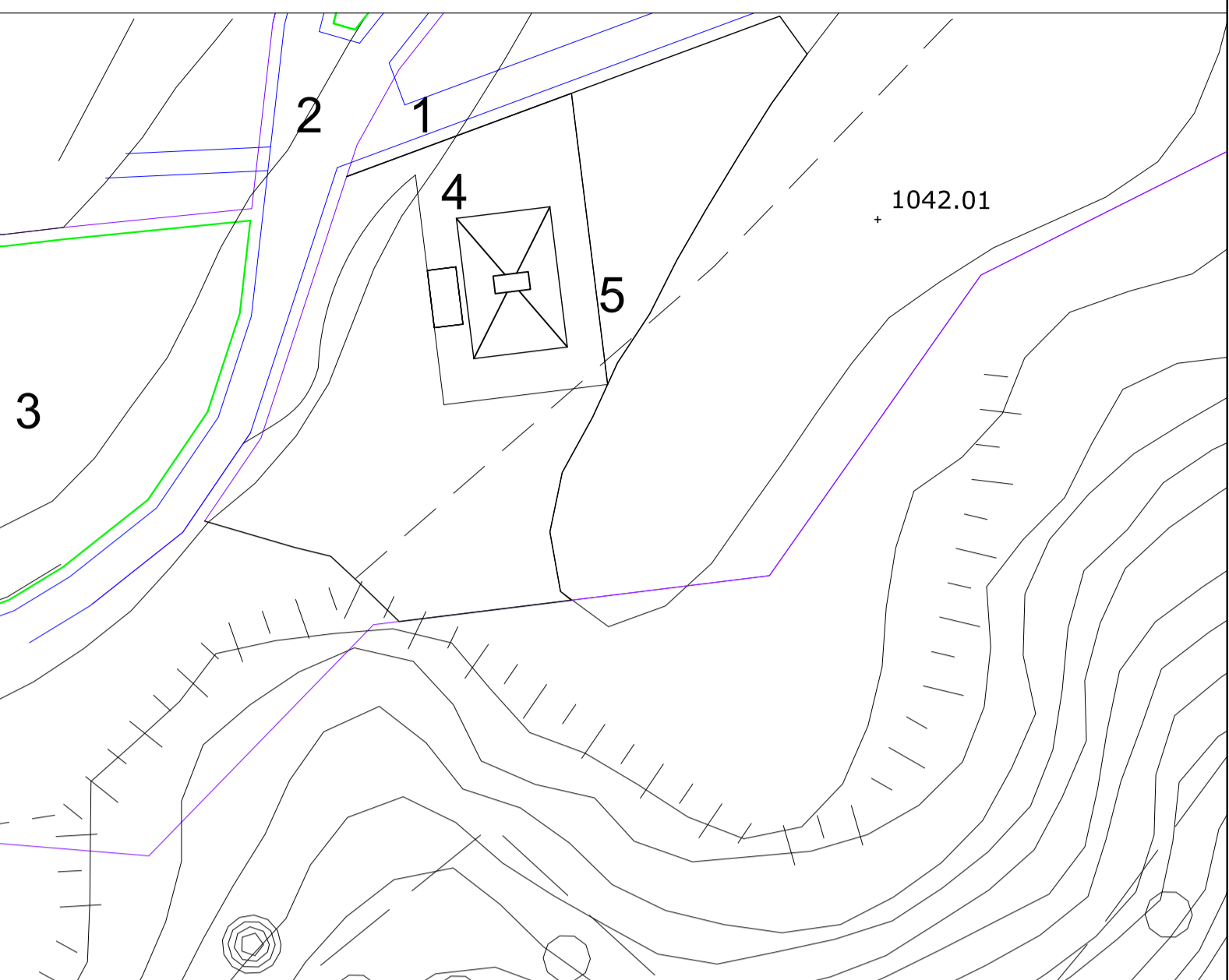
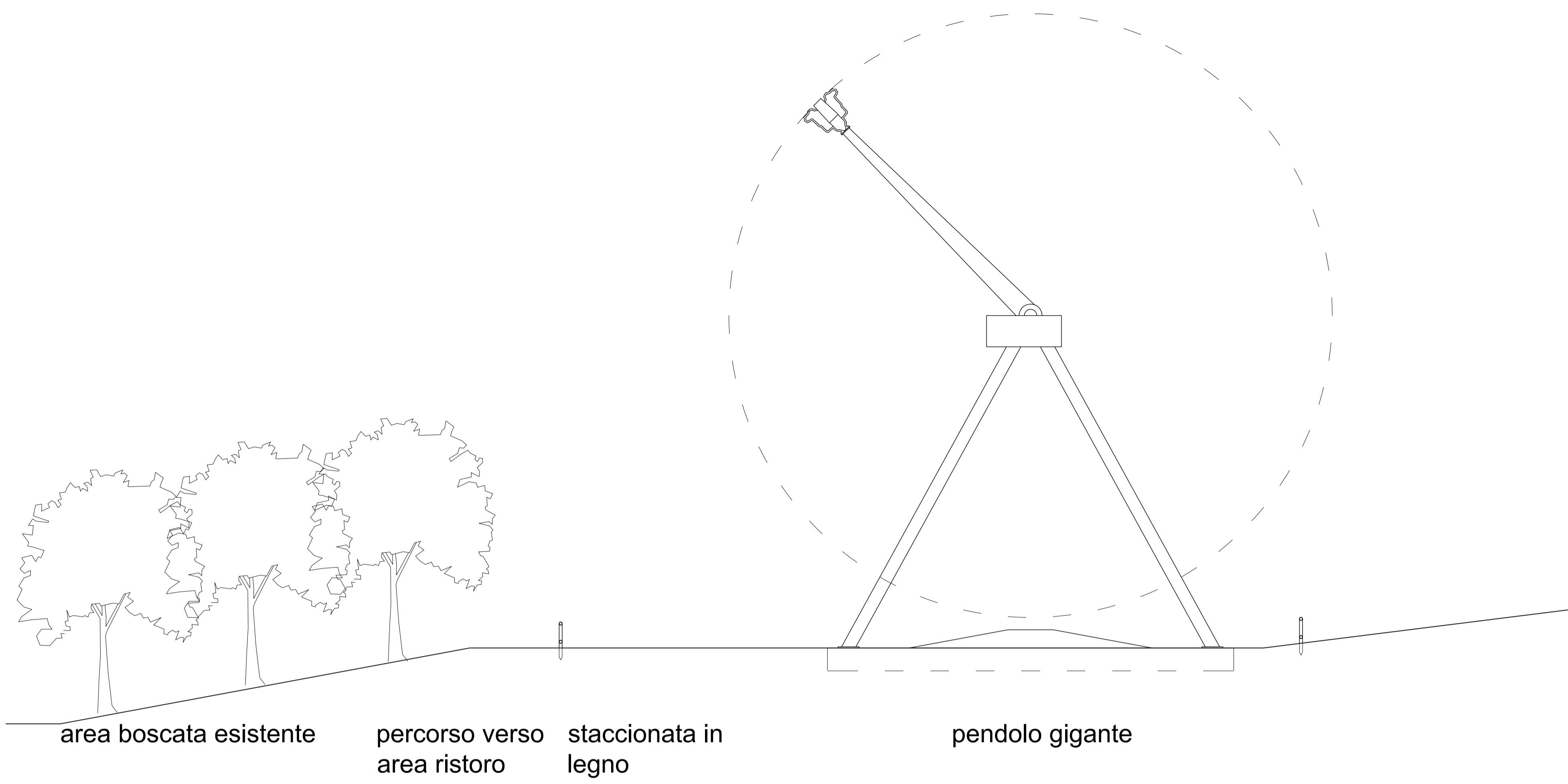


STRALCIO PLANIMETRIA GENERALE 1/500



legenda

- 1 percorso verso punto di ristoro
- 2 percorsi verso altre attrazioni
- 3 sedute / punto di osservazione verso il pendolo
- 4 pendolo gigante
- 5 staccionata in legno

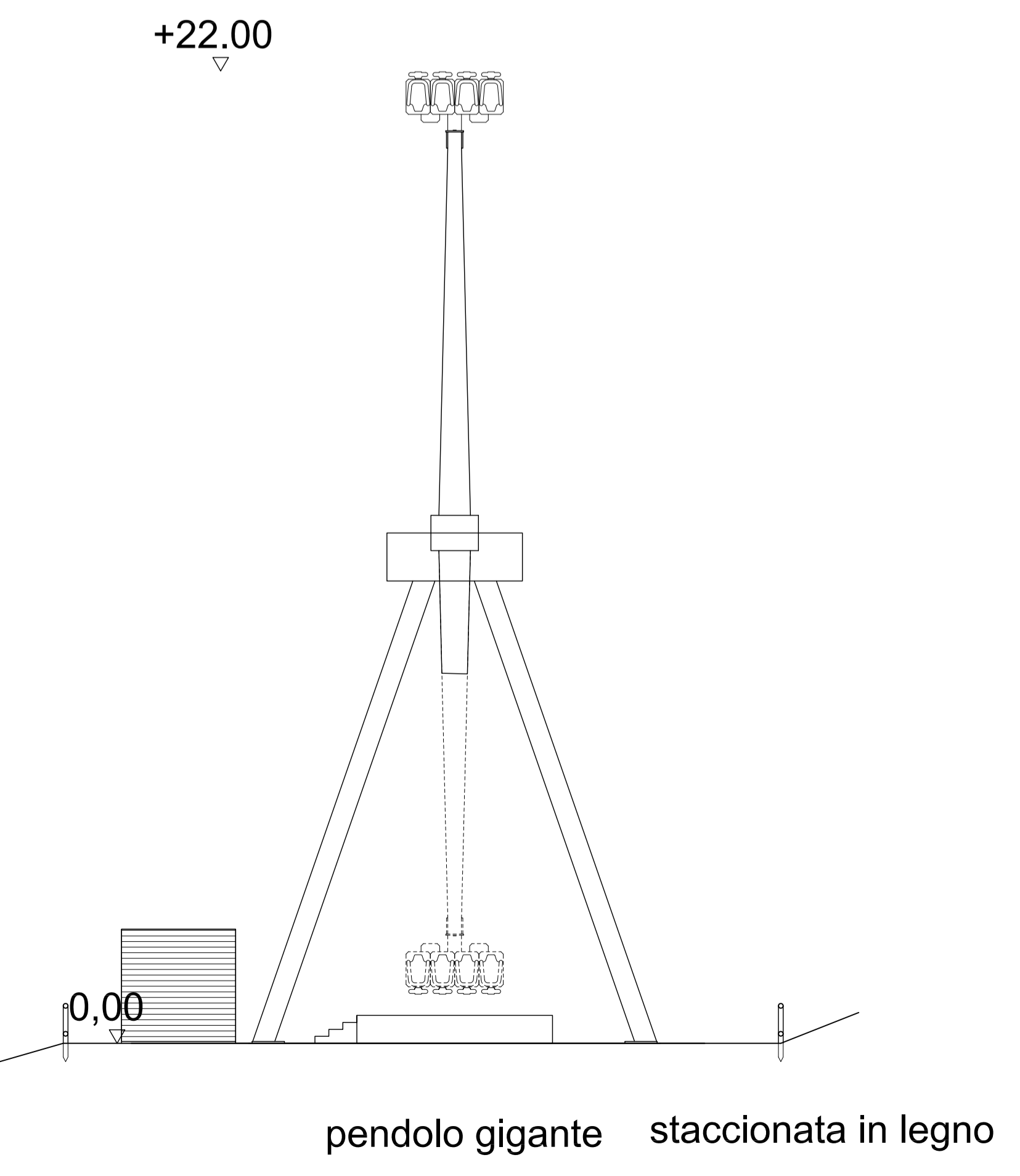


area boscata esistente    percorso verso area ristoro    staccionata in legno    pendolo gigante

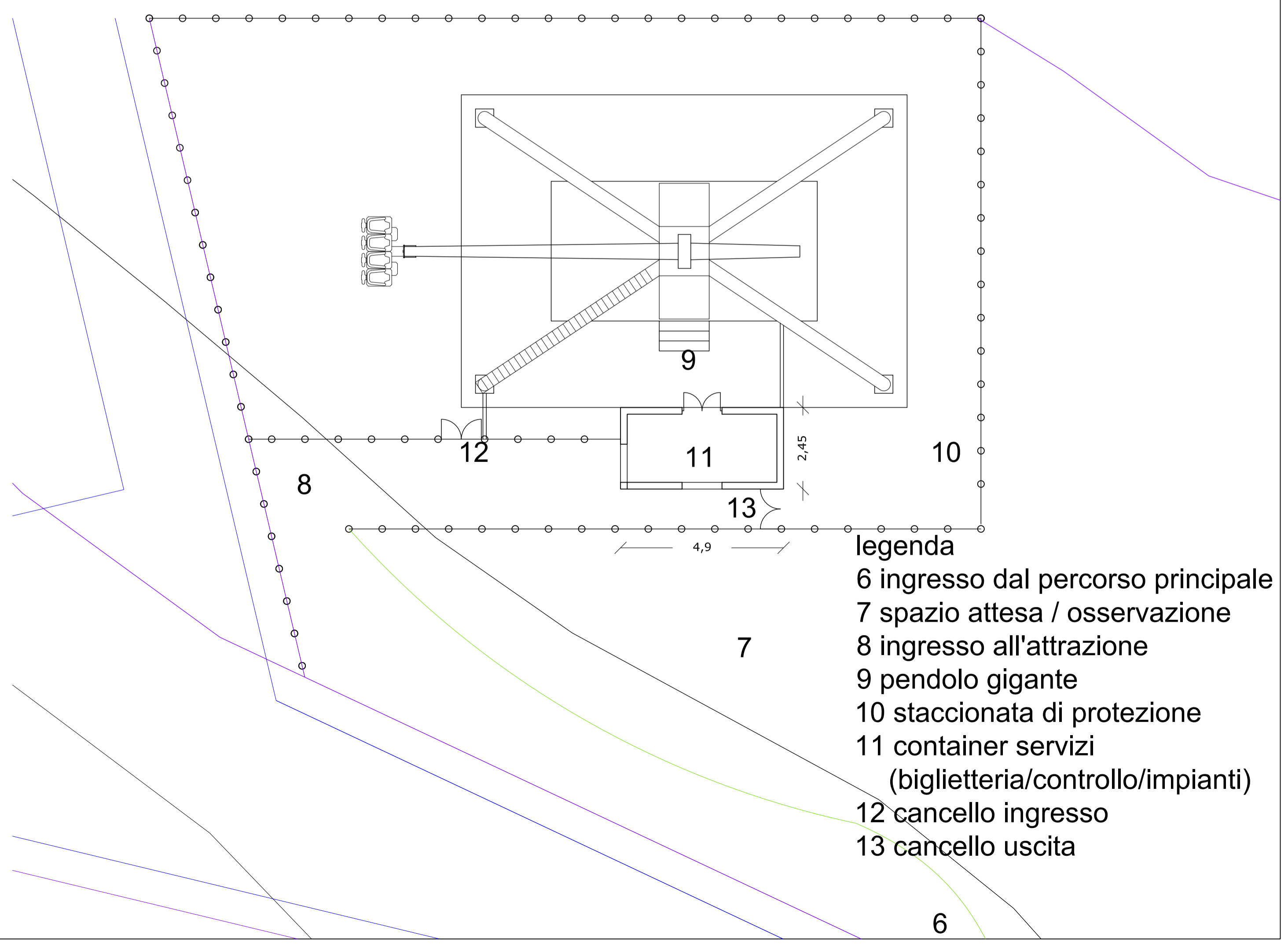


**REGIONE BASILICATA**  
**COMUNE DI TRECCHINA (PZ)**

PROGETTO INFRASTRUTTURE SVILUPPO TURISTICO TRECCHINA Comprensorio di Maratea e della Valle del Noce		DEFINITIVA
oggetto:	fase:	
COMUNE DI TRECCHINA Via Roma 17, 85049 (PZ), P. Iva 84002110769		
committente:	Zona Serra Pollino, Le Bocchette	
ubicazione:	PLANIMETRIA GENERALE INTERVENTI PENDOLO GIGANTE	
oggetto dell'elaborato:	ELAB. N. <b>13</b>	
data: febbraio 2015	agg.:	scala: 1: 500/100
Progettisti: "ATP" Ing. Egidio Conte (Capogruppo)	Geologo: Dott. Biagio Albanese	
Arch. Mary Cosentino	R.U.P.: Geom. Nicola Cresci	



pendolo gigante    staccionata in legno



- legenda
- 6 ingresso dal percorso principale
  - 7 spazio attesa / osservazione
  - 8 ingresso all'attrazione
  - 9 pendolo gigante
  - 10 staccionata di protezione
  - 11 container servizi  
(biglietteria/controllo/impianti)
  - 12 cancello ingresso
  - 13 cancello uscita