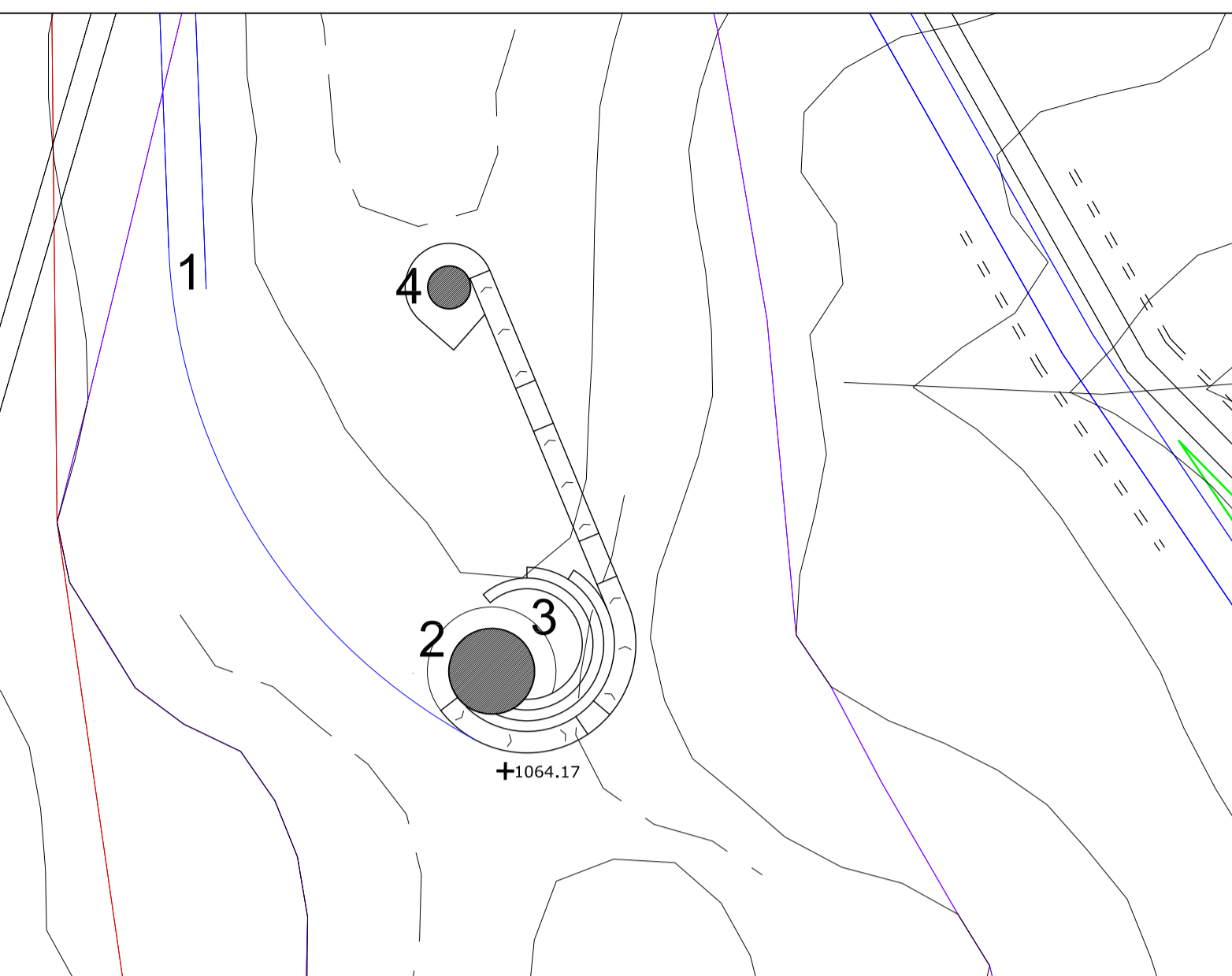


STRALCIO PLANIMETRIA GENERALE 1/500

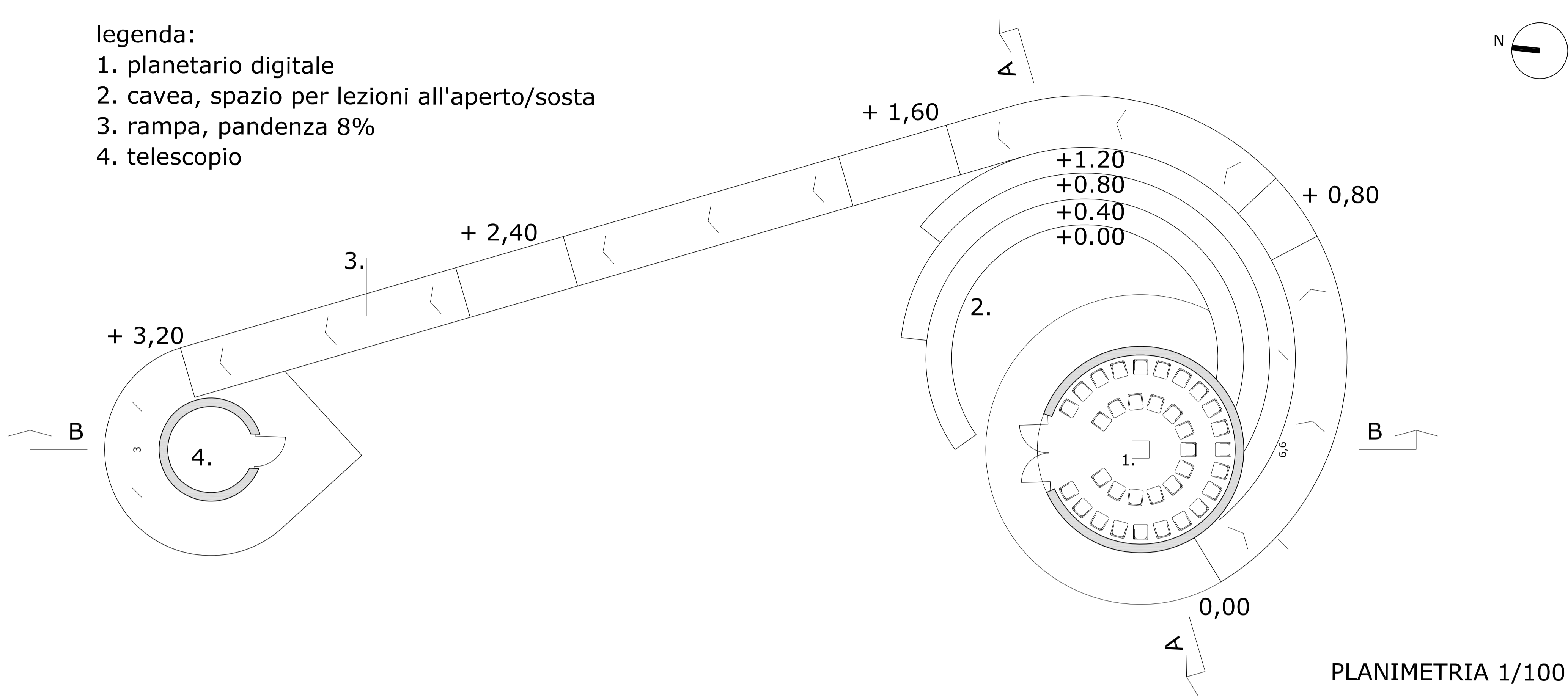


- legenda
- 1 accesso dal per percorso principale
  - 2 planetario digitale
  - 3 cavea
  - 4 osservatorio astronomico

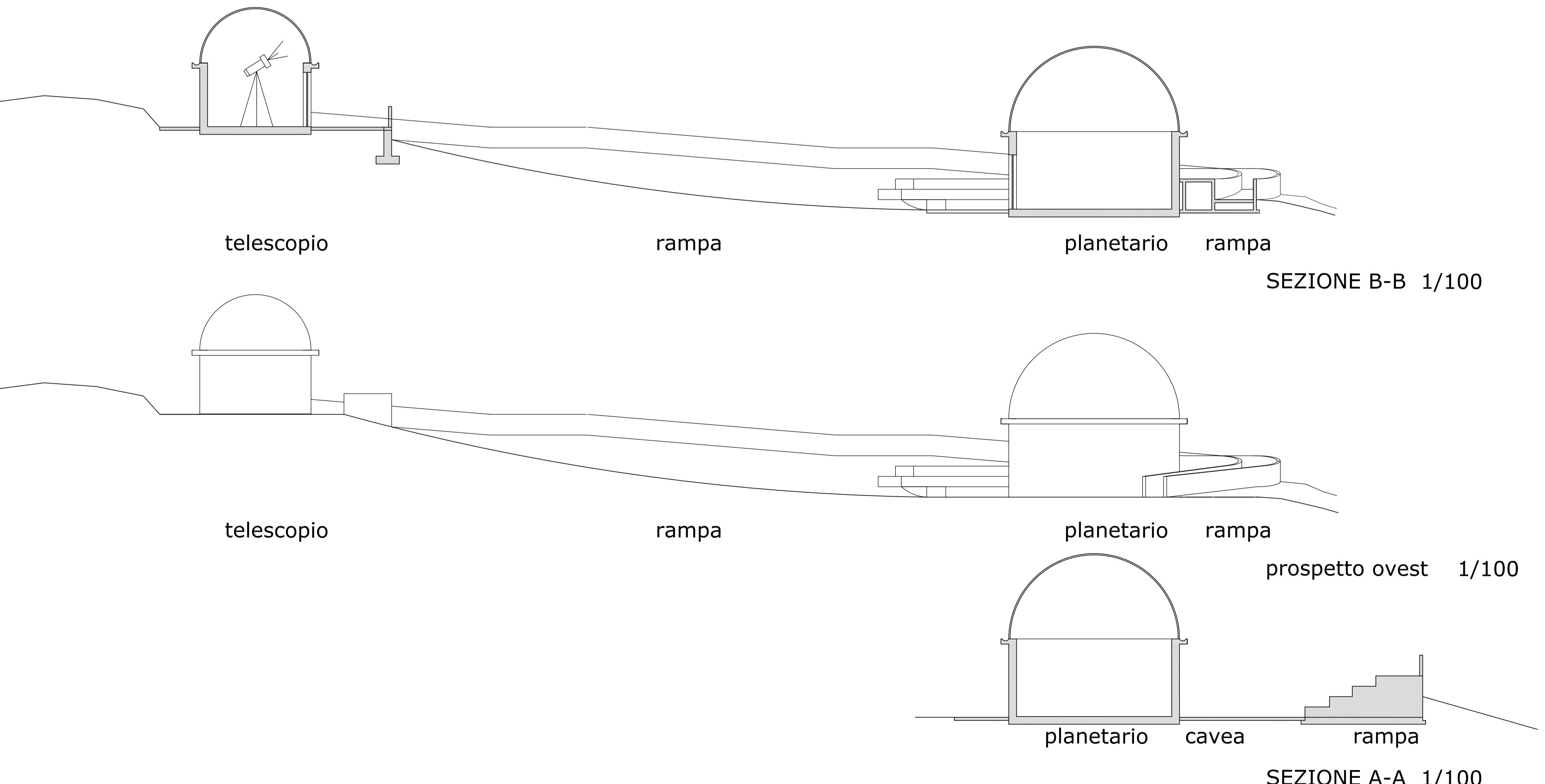
**REGIONE BASILICATA  
COMUNE DI TRECCHINA (PZ)**

PROGETTO INFRASTRUTTURE SVILUPPO TURISTICO TRECCHINA Comprensorio di Maratea e della Valle del Noce		DEFINITIVA
oggetto:	fase:	
COMMITTENTE: COMUNE DI TRECCHINA Via Roma 17, 85049 (PZ), P. Iva 84002110769		
ubicazione: Zona Serra Pollino, Le Bocchette		
oggetto dell'elaborato: PLANIMETRIA GENERALE INTERVENTI OSSERVATORIO ASTRONOMIC PLANETARIO DIGITALE	ELAB. N. <b>14</b>	
data: febbraio 2015	agg.:	scala: 1: 500/100
Progettisti: "ATP" Ing. Egidio Conte (Capogruppo)	Geologo: Dott. Biagio Albanese	
Arch. Mary Cosentino	R.U.P.: Geom. Nicola Cresci	

- legenda:
- 1. planetario digitale
  - 2. cavea, spazio per lezioni all'aperto/sosta
  - 3. rampa, pendenza 8%
  - 4. telescopio



PLANIMETRIA 1/100



SEZIONE B-B 1/100

prospetto ovest 1/100

SEZIONE A-A 1/100